

Partikelsammler AS 730 und Zubehör



AS 730 XL mit Filterhalter D=105 mm und Klapptisch (Art.-Nr. 115524 + 112419 + 115933).

Partikelsammler dienen zur Probenahme und somit der Überwachung der Luftqualität:

- Ansaugen der in der Umgebungsatmosphäre befindlichen Partikel.
- Filterung der Partikel mittels Zellstoff-, Glasfaser- oder Aktivkohle-Filterpapieren, jeweils mit Durchmesser 105 und 200 mm. Weitere Filtermöglichkeiten auf Anfrage.
- Gleichzeitige Probenahme an bis zu 4 verschiedenen Orten aus bis zu 10 m Entfernung möglich.
- Der Luftdurchsatz ist abhängig vom verwendeten Filterpapier und dem Filterdurchmesser. Bitte konsultieren Sie dazu die Produkte-Info 05199 (Suchbegriff auf der Website).
- Geringe Lautstärke, ruhiger Lauf, 7d/24h-fähig.
- Betriebszeit mit Timer programmierbar (bis 100 Std.) oder Dauerbetrieb.
- Bestimmung des gefilterten Luftvolumens mit Präzisionsquantometer.
- Regulierung des Luftdurchsatzes mittels eines optionalen Frequenzumformers im Bereich 20...100% möglich.
- Die Abluft kann mittels eines optionalen Schlauches gezielt abgeführt werden.
- Lieferung mit Prüfprotokoll (inkl. Durchsatzmessung).
- Anschlussdaten: 230 VAC / 1ph. / 50 Hz
Leistungsaufnahme 0.37 kW (AS 730 L)
resp. 1.50 kW (AS 730 XL)
- Inkl. 5 m Sicherheitskabel, Euro- oder CH-Stecker sowie Staubschutzhülle.
- Filterhalter sind separat zu bestellen (s. Zubehör).



Präzisionsquantometer



Schalter für Ein/Aus und Betriebsart sowie Timer

Optionen:

- Ausführung mit Frequenzumformer zur stufenlosen Regulierung der Drehzahl (Durchsatz)
- Ausführung mit Volumenvorwahl zur automatischen Abschaltung nach Erreichen des voreingestellten Sammelvolumens
- Ausführung mit Betriebsstunden-Zähler auf Anfrage

Zubehör (weitere siehe Tabelle):

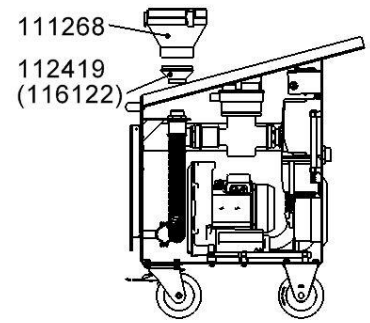
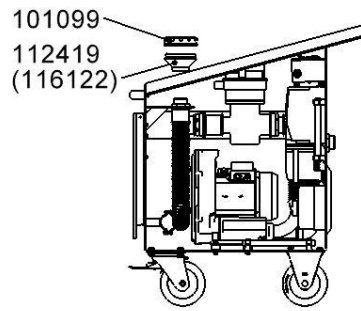
Prüfquantometer zur Kontrolle des Quantometers: 116175



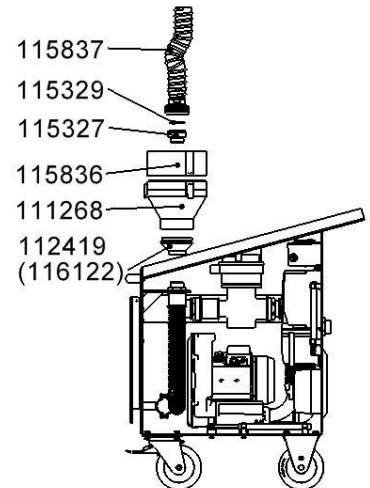
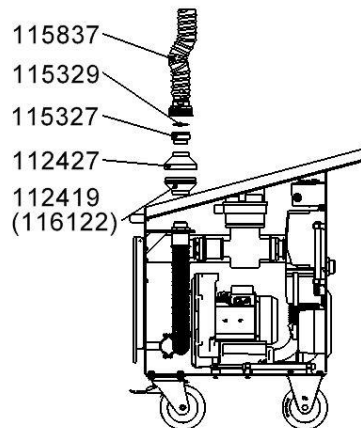
Artikel-Nr:	Beschreibung:	
115524	Partikelsammler AS 730 XL mit Timer Luftdurchsatz mit Zellstoff-Filter D=200mm: ca. 100m ³ /h, Motor 1-phasig, 1.50 kW Filterhalter-Anschluss: Aussengewinde G 1½" / Ausgang: Aussengewinde G 1½" ohne Filterhalter	
115959	Partikelsammler AS 730 XL wie 115524, zusätzlich mit Volumenvorwahl	
115965	Partikelsammler AS 730 XL wie 115524, zusätzlich mit Frequenzumformer und Motor 3-phasig, 1.50 kW	
116634	Partikelsammler AS 730 L wie 115524 jedoch mit Luftdurchsatz mit Zellstoff-Filter D=200mm: ca. 37m ³ /h durch Motor 1-phasig, 0.37 kW	
Optionen:		
auf Anfrage	Ausführung mit Betriebsstundenzähler (115431)	
Zubehör:		
116784	Flügelrad-Anemometer komplett zur Messung des Luftdurchsatzes (passend zu Gewinding 101099, siehe unten)	
116783	Kalibrierzertifikat für Anemometer	
115933	Klapptisch 450x400mm als Ablagefläche mit 200 kg Belastbarkeit	
116175	Prüfquantometer , wird vorgeschaltet, um den eingebauten Quantometer kontrollieren zu können	

Übersicht Filterdurchmessersystem: 105 mm (100 mm) 200 mm

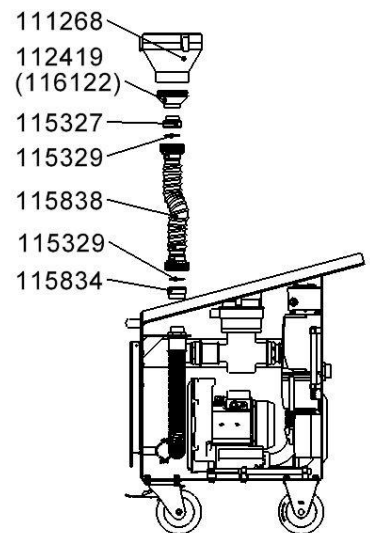
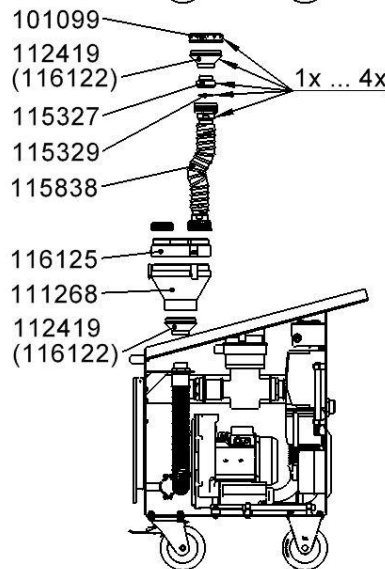
Filterung direkt am Gerät



Filterung direkt am Gerät mit Saugschlauch



Filterung direkt vor Ort mit Saugschlauch



Zubehör für 105 mm (100 mm) Filterung		Zubehör für 200 mm Filterung	
116122	Halter Papier 100 mm	116122	Halter Papier 100 mm
112419	Halter Papier 105 mm	112419	Halter Papier 105 mm
101099	Gewindingring für Filterkonus 105 mm	111268	Halter Papier 200 mm
112427	Filterkonus 105 mm Oberteil	115836	Sammeldeckel für 1 Schlauch
115327	Einschraubteil AG 1 ½" AG 2 ¼"	115327	Einschraubteil AG 1 ½" AG 2 ¼"
115329	O-Ring ø 47 x 5.34 mm	115329	O-Ring ø 47 x 5.34 mm
115837	Spiralschlauchset I L = 10 m	115837	Spiralschlauchset I L = 10 m
111268	Halter Papier 200 mm	115834	Einschraubteil IG 1 ½" AG 2 ¼"
116125	Sammeldeckel für 4 Schläuche	115838	Spiralschlauchset II L = 10 m
115838	Spiralschlauchset II L = 10 m		