

Partikelsammler TOPAS




Partikelsammler dienen zur Probenahme und somit der Überwachung der Luftqualität:

- Ansaugen und Filterung der in der Umgebungsatmosphäre befindlichen Partikel
- gekapselte Ausführung, spritzwasserfest (IP54)
- Filterhalter-Anschluss Aussengewinde G 1 ½"
- Fortluft-Anschluss Innengewinde G 1"
- mit Präzisionsquantometer und Durchflussmesser
- Betrieb programmierbar bis 100 Std. oder dauernd
- Lautstärke nur 62 dB(A)
- Anschlussdaten: 230 VAC / 1ph. / 50 Hz / 0.4 kW
- Lieferung mit Prüfprotokoll (inkl. Durchsatz)
- inkl. 5 m Sicherheitskabel und Staubschutzhülle
- Filterhalter sind separat zu bestellen (s. Zubehör)
- Luftdurchsatz:

Durchmesser 100 mm:	450 l/min. (Zellstoff)
	450 l/min. (Glasfaser)
Durchmesser 105 mm:	460 l/min. (Zellstoff)
Durchmesser 200 mm:	620 l/min. (Zellstoff)
	417 l/min. (Aktivkohle)
- Optionen:
 - Ausführung mit Frequenzumformer zur stufenlosen Regulierung der Drehzahl (Durchsatz)
 - Ausführung mit Volumenvorwahl zur automatischen Abschaltung nach Erreichen des voreingestellten Sammelvolumens
 - Ausführung mit Betriebsstundenzähler auf Anfrage



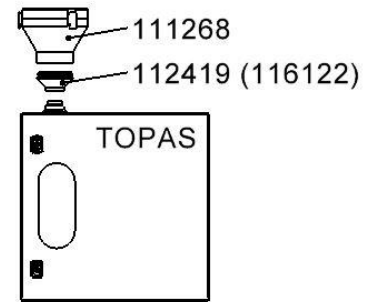
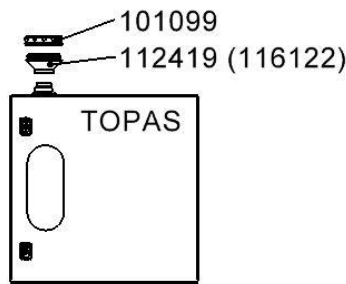
460 l/min. (Glasfaser)
 620 l/min. (Glasfaser)

Artikel-Nummer	Beschreibung	
114837	Partikelsammler TOPAS , mit Timer	
115170	Partikelsammler TOPAS , mit Timer, mit Frequenzumformer	
115960	Partikelsammler TOPAS , mit Timer, mit Volumenvorwahl	 
116376	Partikelsammler TOPAS , mit Timer, mit Frequenzumformer und Volumenvorwahl	

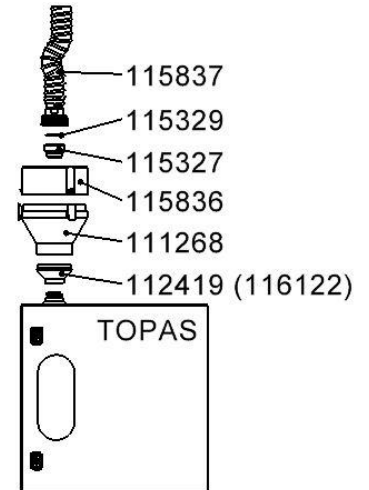
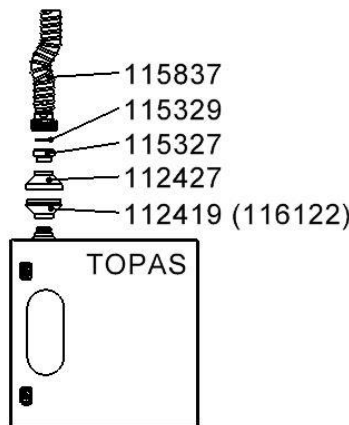
Optionen:		
auf Anfrage	Ausführung mit Betriebsstundenzähler (115431) muss bei Bestellung des Partikelsammlers TOPAS angegeben	
Zubehör:		
116784	Flügelrad-Anemometer komplett zur Messung des Luftdurchsatzes (passend zu Gewinding 101099, siehe unten)	
116783	Kalibrierzertifikat für Anemometer	
diverse	Diverse Filterpapiere gemäss Produkte-Info 05199 (Suchbegriff auf Website)	
116175	Prüfquantometer , wird vorgeschaltet, um den eingebauten Quantometer kontrollieren zu können	

Übersicht Filterdurchm.-System: 105 mm (100 mm) 200 mm

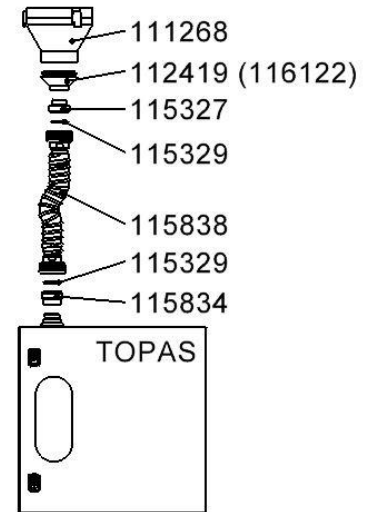
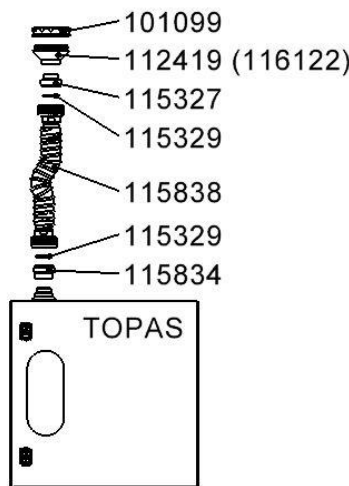
Filterung direkt am Gerät



Filterung direkt am Gerät mit Saugschlauch



Filterung direkt vor Ort mit Saugschlauch



Zubehör für 105 mm (100 mm) Filterung		Zubehör für 200 mm Filterung	
116122	Halter Papier 100 mm	116122	Halter Papier 100 mm
112419	Halter Papier 105 mm	112419	Halter Papier 105 mm
101099	Gewinding für Filterkonus 105 mm	111268	Halter Papier 200 mm
112427	Filterkonus 105 mm Oberteil	115836	Sammeldeckel für 1 Schlauch
115327	Einschraubteil AG 1 ½" AG 2 ¼"	115327	Einschraubteil AG 1 ½" AG 2 ¼"
115329	O-Ring ø 47 x 5.34 mm	115329	O-Ring ø 47 x 5.34 mm
115837	Spiralschlauchset I L = 10 m	115837	Spiralschlauchset I L = 10 m
115834	Einschraubteil IG 1 ½" AG 2 ¼"	115834	Einschraubteil IG 1 ½" AG 2 ¼"
115838	Spiralschlauchset II L = 10 m	115838	Spiralschlauchset II L = 10 m